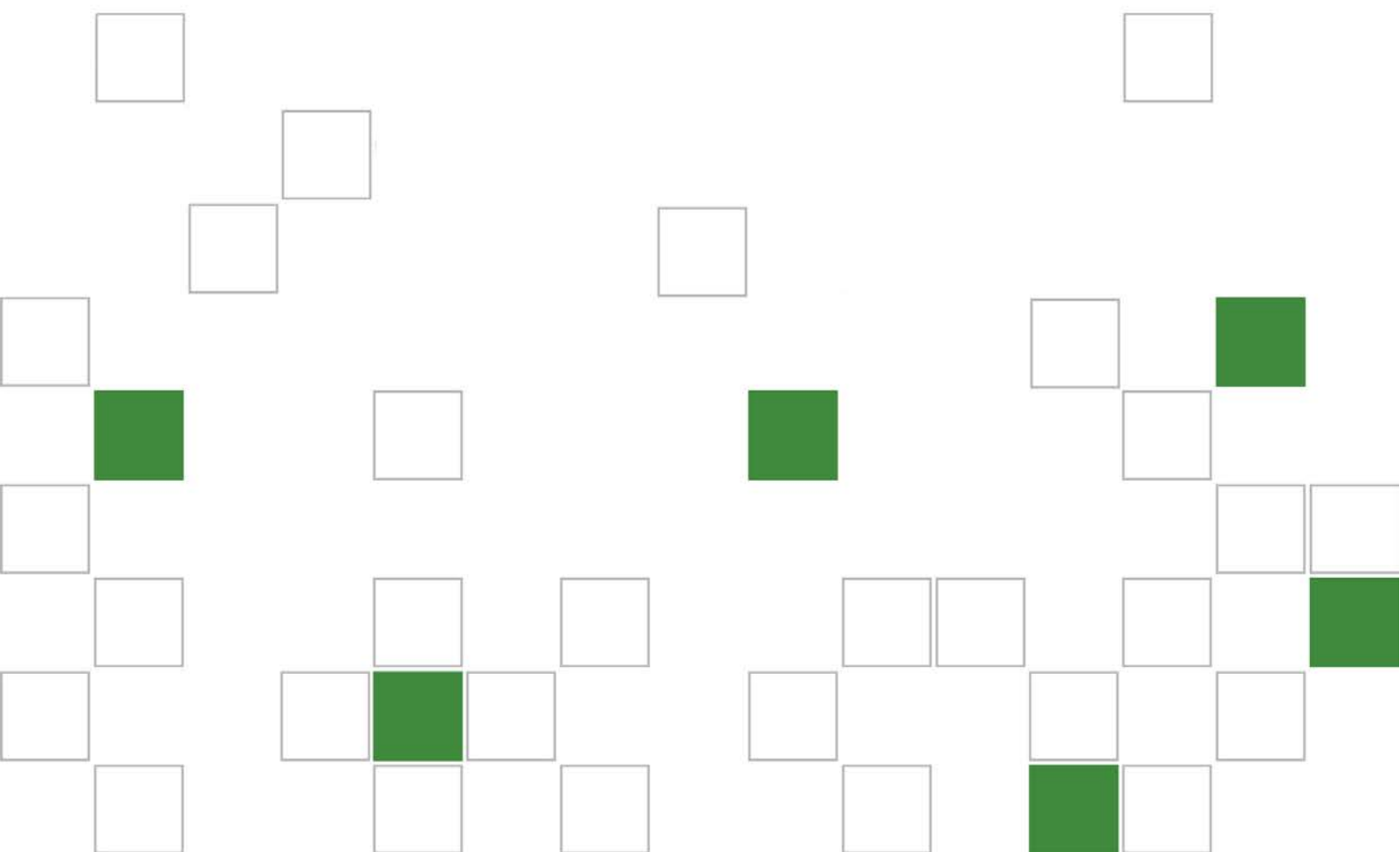


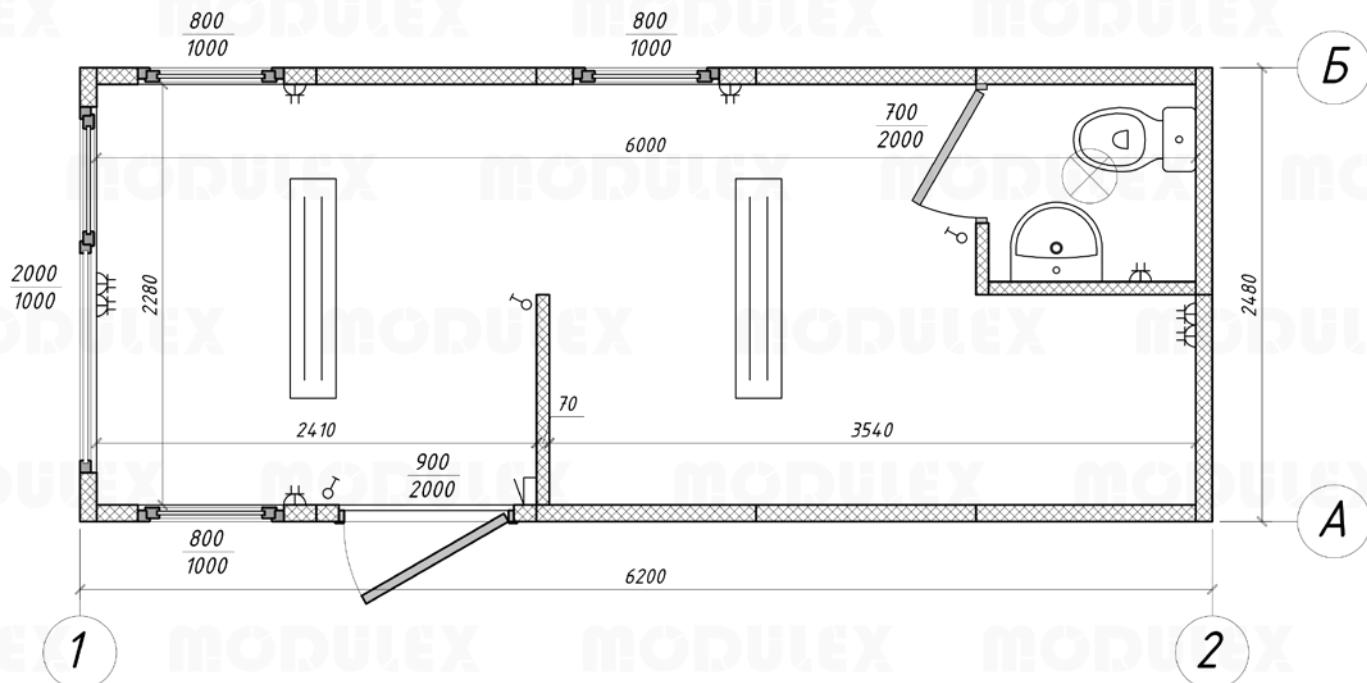


MODULEX

Профессиональное модульное строительство



Пост охраны 15м²

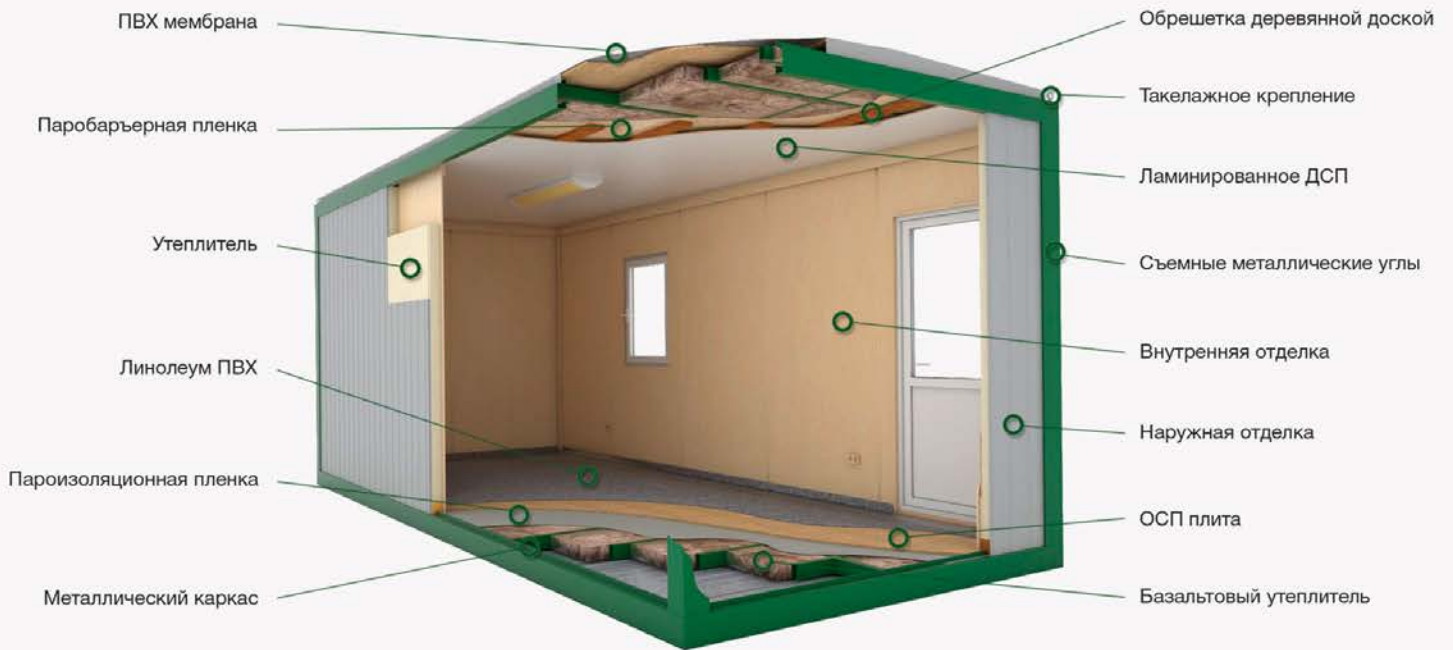


Технические характеристики

1. Размеры: 6.2x2.48x2.7м. Высота потолка: 2.3м.
2. Каркас выполнен из профильной трубы 60x40, 80x40мм стенка 2мм, спецпрофиля толщиной 3мм. Несущие стойки уголок 140x140мм. Каркас оборудован съемными такелажными креплениями.
3. Стены наборные из сэндвич-панелей:
 - наружная отделка: профильный металлический лист 0.5мм с полимерным покрытием RAL7004;
 - утеплитель: пенополиуретан 80мм;
 - внутренняя отделка: ламинированная ДСП 10мм (цвет – дуб Венге, светлый).
4. Кровля двухскатная, покрытие выполнено ПВХ мембраной, RAL7004.
5. Обрамление: гладкий металлический лист 0.5мм с полимерным покрытием RAL6002.
6. Потолок: OSB 15мм, гидробарьер, базальтовая вата 100мм, паробарьер, обрешетка деревянной доской 100x25мм, ДСП 10мм (цвет – белый).
7. Пол: оцинкованный профильный лист ПС-8 0.5мм, гидробарьер, базальтовая вата 100мм, паробарьер, OSB 18мм, покрыт линолеумом (полукоммерческий, цвет – серая мраморная крошка), по периметру пластиковый плинтус.
8. Окна металлопластиковые, однокамерный стеклопакет: окно 800x1000мм (поворотно-откидное, москитная сетка) - 1 шт., окно 800x1000мм (глухое) - 2 шт., окно 2000x1000мм (двустворчатое, створка 800мм поворотно-откидная, москитная сетка) – 1 шт.
9. Дверь входная металлопластиковая 900x2000мм (сэндвич-панель 600мм, рейка-замок, нажимной гарнитур, доводчик) – 1 шт., дверь межкомнатная МДФ 700x2000мм (наличники, ручка, сантехнический замок) – 1 шт.
10. Электропроводка скрытая, выполнена в гофрированном ПВХ рукаве:
 - кабель на розеточную группу – медный провод с двойной изоляцией ШВВП 3x2.5мм²;
 - кабель на освещение – медный провод с двойной изоляцией ШВВП 3x1.5мм²;
 - силовая двойная розетка с заземлением – 8 шт.;
 - силовая вводная розетка – 1 шт.;
 - одноклавишный выключатель - 3 шт.;
 - вводной автомат – 25А; автоматы на розеточные группы – 16А; автоматы на освещение – 10А;
 - распределительный щит.

11. Освещение: влагостойкий накладной светильник 60 Вт – 1 шт., люминесцентный накладной светильник 2x36 Вт – 2 шт.
12. Дополнительная комплектация систем водоснабжения, канализации, отопления, кондиционирования комплектуются исходя из пожеланий и требований запроса.
13. Предоплата: 80% от стоимости.
14. Срок изготовления: 10-15 рабочих дней.

Устройство модуля



Стоимость вашего здания может изменяться и зависит от:

- площади здания
- внутренней планировки
- выбраной толщины утепления
- наружной и внутренней отделки
- количества оконных и дверных конструкций

Вы можете внести любые изменения в конструктив, материалы или комплектацию здания и мы пересчитаем его стоимость бесплатно.

Наши преимущества:

- Опыт работы с 2006 года, более 150 заказчиков
- Изготовление в кратчайшие сроки
- Бесплатный выезд специалиста для замеров
- Гарантийное обслуживание
- Широкий выбор материалов
- Система менеджмента качества ISO 9001

НАМ ДОВЕРЯЮТ



БЛАГОДАРСТВЕННЫЕ ПИСЬМА

